

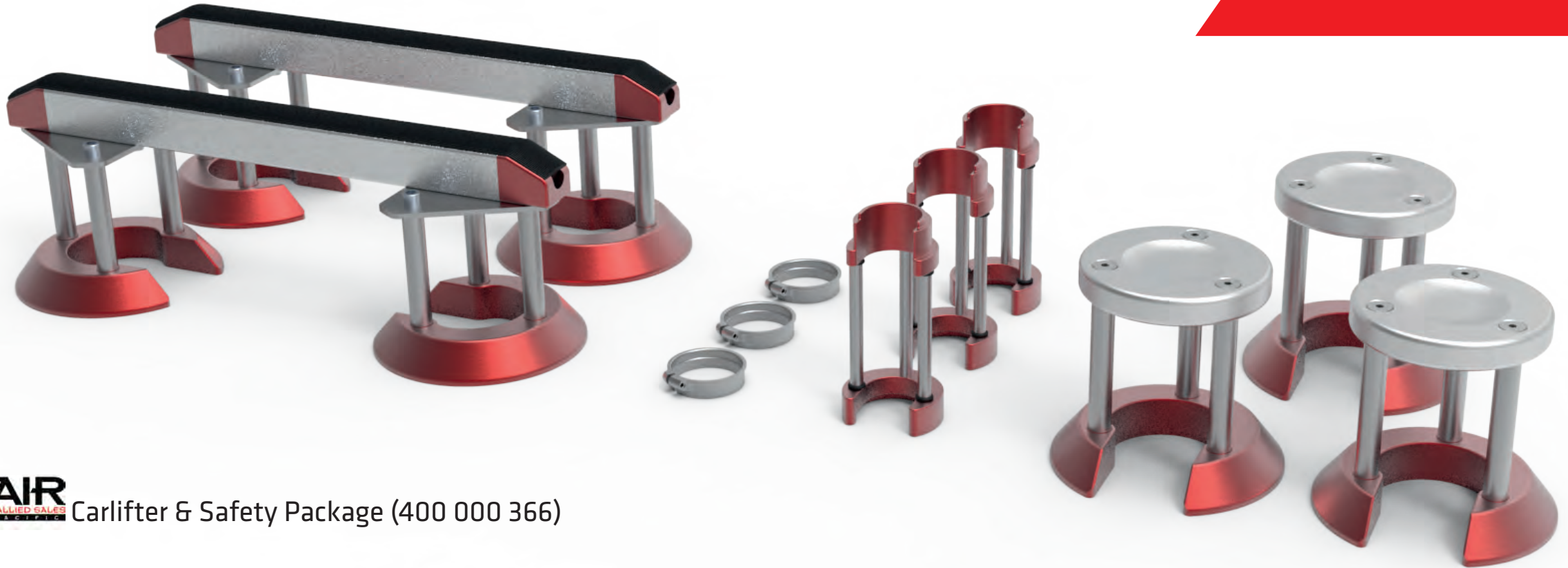


**AIR**  
**& ALLIED SALES**  
**PACIFIC**

[www air-allied com au](http://www.air-allied.com.au)

# CARLIFTER & SAFETY PACKAGE

for Audi R8 LMS GT3-038

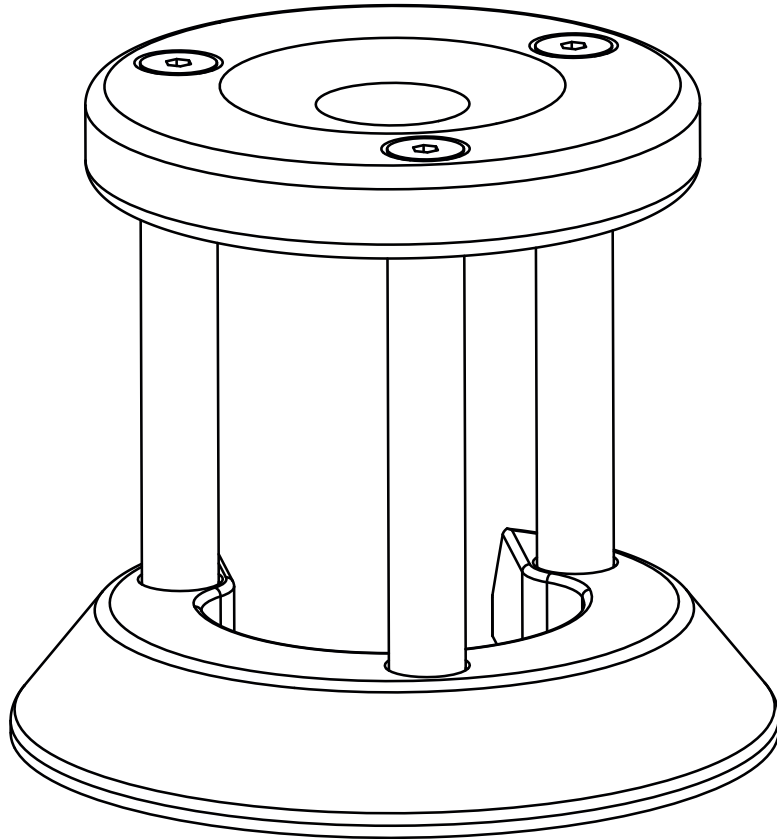


## Carlifter & Safety Package (400 000 366)

### Inhalt:

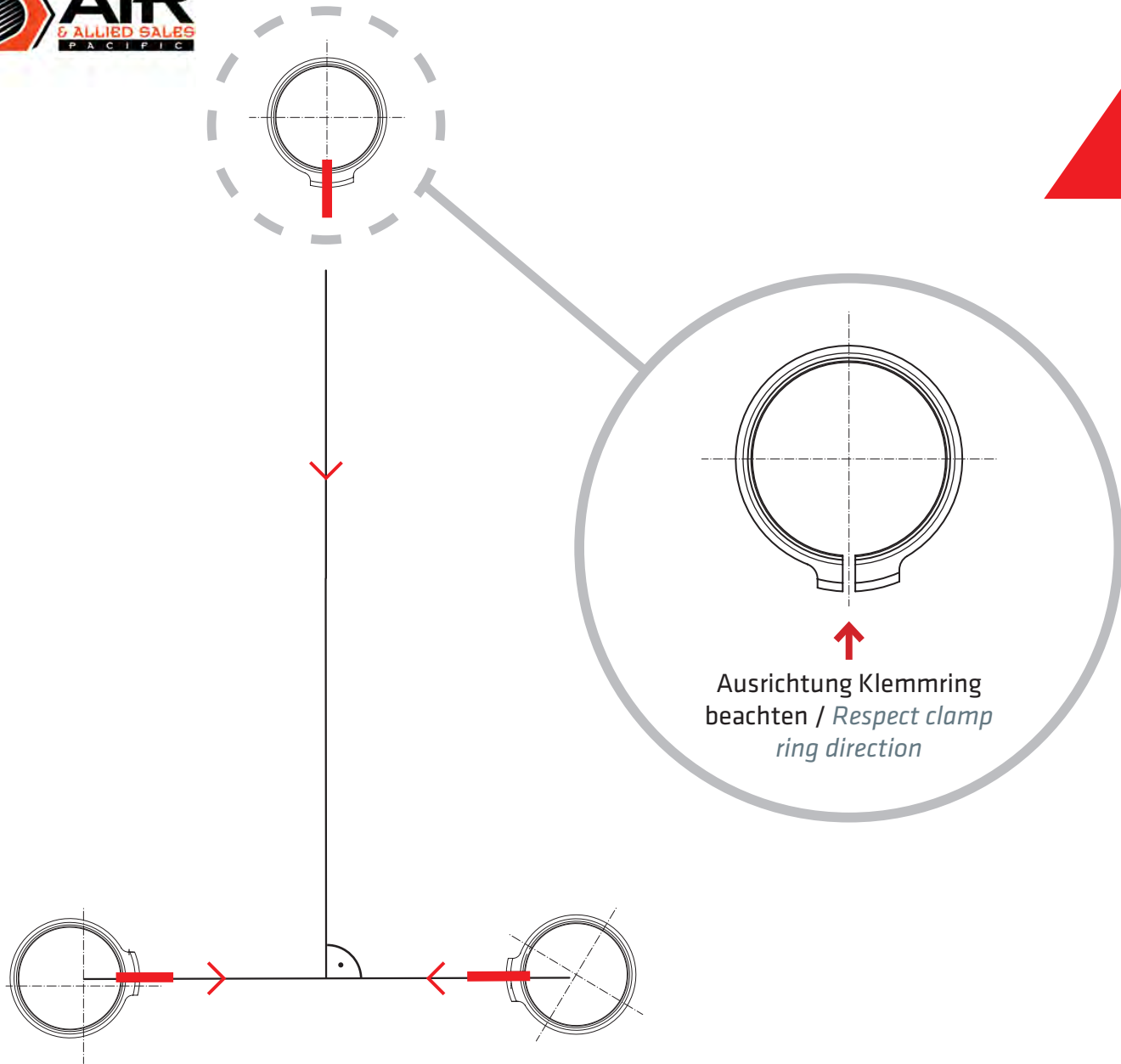
- |   |               |
|---|---------------|
| 3 x Klemmring <i>clamp ring</i>         | (400 000 180) |
| 3 x Luftheberstütze <i>safety stand</i> | (400 000 181) |
| 3 x Carlifter <i>carlifter</i>          | (400 000 182) |
| 2 x Traverse <i>crossbar</i>            | (400 000 183) |

# MONTAGE CARLIFTER



6 x Senkschraube M10x25  
15 Nm

6 x *Countersunk screw M10x25*  
15 Nm



Ausrichtung Klemmring  
beachten / *Respect clamp  
ring direction*

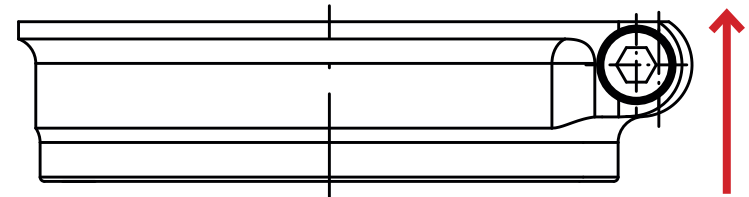
## MONTAGE KLEMMRING *FITTING CLAMP RING*

Klemmringe an allen Lufthebern montieren

1x Innensechskantschraube M5x25  
6 Nm + Loctite 243 (mittelfest)

*Fit clamp ring to all airjacks*

1x Allen srew M5x25  
6 Nm + Loctite 243 (*medium strength*)





## MONTAGE TRAVERSE FITTING CROSSBAR

⑦ : 6 x Innensechskantschraube M10x16 | 15Nm

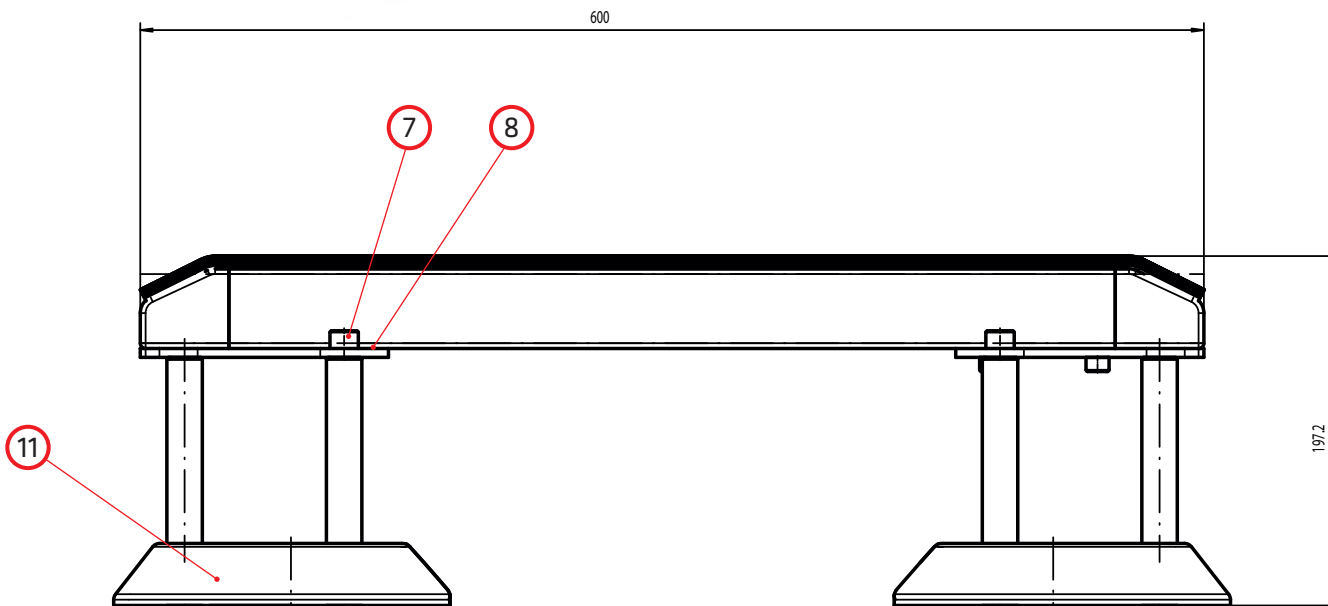
⑧ : 8 x Innensechskantschraube M8x16 | 10 Nm

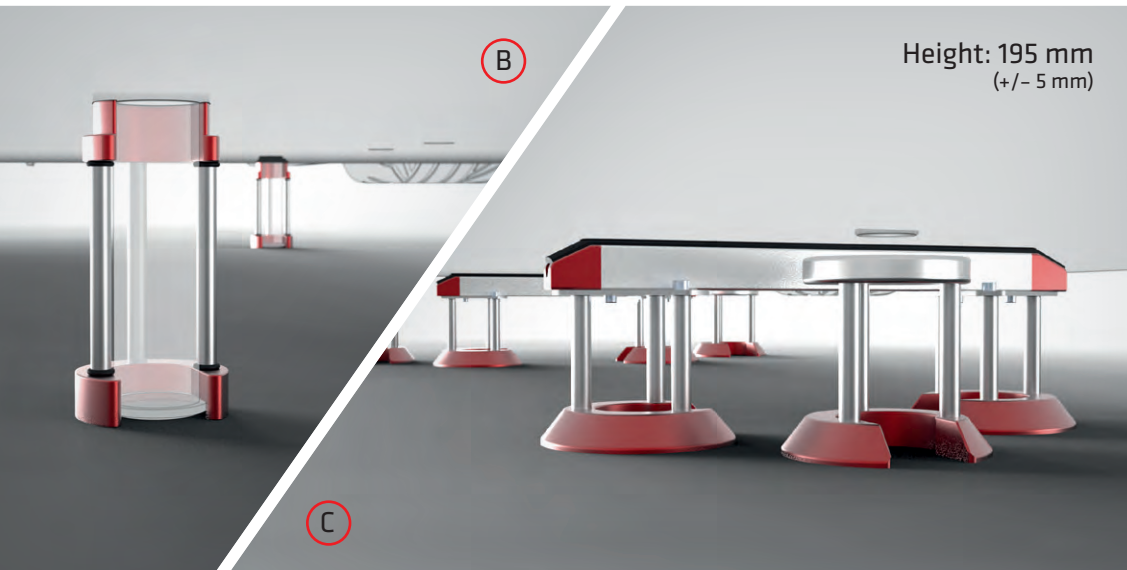
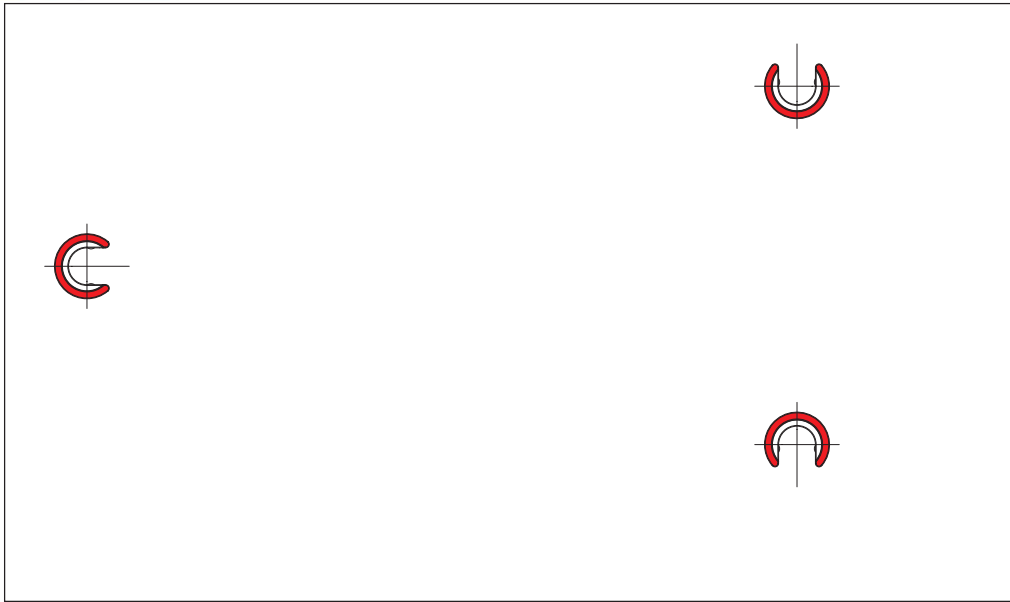
⑪ : 6 x Senkschraube M10x25 | 15 Nm

⑦ : 6 x Allen screw M10x16 | 15 Nm

⑧ : 8 x Allen screw M8x16 | 10 Nm

⑪ : 6 x Countersunk screw M10x25 | 15 Nm



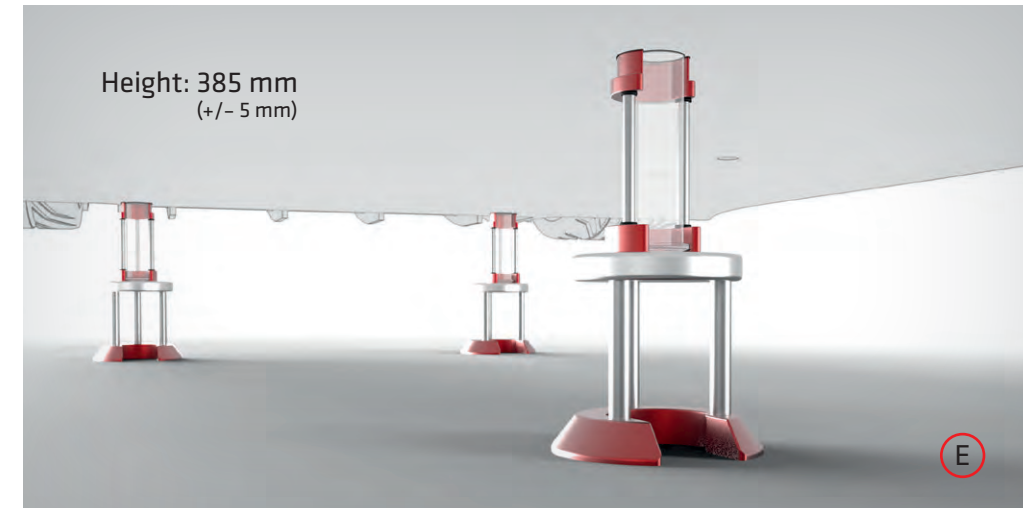


## HOW TO USE STAGE 1

1. Fahrzeug mit Airjacks anheben.  
*Lift car with airjacks.*
  2. Luftheberstützen einsetzen (siehe Bild **B**).  
*Attach safety stand (see picture **B**).*
- ! Beachten:** Bei beiden hinteren Luftheberstützen: Öffnung nach außen (siehe Bild **A**)!  
**Attention:** On both rear safety stands: opening to the outside (see picture **A**)!
3. Fahrzeug auf Luftheberstützen absetzen/ablassen. Höhe Stage 1: ca. 195 mm  
*Set vehicle on safety stands.  
Height Stage 1: ca. 195 mm*

4. Fahrzeug wieder anheben, Luftheberstützen bleiben montiert. *Lift vehicle again, safety stands stay attached.*
5. Traversen unter Fahrzeug positionieren (siehe Bild **D**). *Position crossbars under vehicle (see picture **D**).*
6. Luftheberstützen demontieren und Fahrzeug auf Traversen ablassen (siehe Bild **C**). *Remove safety stands and lower the vehicle to the crossbars (see picture **C**).*
7. Carlifter mittig unter den Airjacks positionieren (siehe Bild **C**). *Position the carlifter in center position under the airjacks (see picture **C**).*
8. Fahrzeug mit Airjacks in zweite Ebene/Stage 2 anheben. *Lift vehicle with airjacks in stage 2.*
9. Luftheberstützen einsetzen (siehe Bild **E**). *Attach safety stand (see picture **E**).*
- ! Beachten:** Montagerichtung: Öffnung nach außen beachten (siehe Bild **A**)! **Attention:** On both rear safety stands: opening to the outside (see picture **A**)!
10. Fahrzeug auf Luftheberstützen absetzen/ablassen. Höhe Stage 2: ca. 385 mm. *Set vehicle on safety stands. Height Stage 2: ca. 385 mm.*
11. Das Fahrzeug steht nun sicher auf Carlifter und Luftheberstützen. Die Traversen können entfernt werden. *Remove crossbars.*
12. Ablassen des Fahrzeugs in umgekehrter Reihenfolge. *Lowering process of the vehicle in reverse order.*

## HOW TO USE STAGE 2



**LET'S GET IN TOUCH.**



Ph: +61 7 3272 7999

Email: [motorsport@air-allied.com.au](mailto:motorsport@air-allied.com.au)